

# SOPORTE

---

## APOYO

1

## Rueda con perno roscado Ø40 / Ø50



Material: Nylon y acero.  
Color: Negro.

Código EH	Dimensiones (mm)			Freno	Carga	Empaque
	Ø	A	B			
<b>EHR40CPSF</b>	40	50	35	NO	15kg	4/200
<b>EHR40PCPF</b>	40	50	35	SI	15kg	4/200
<b>EHR50CPSF</b>	50	60	40	NO	20kg	4/200
<b>EHR50PCPF</b>	50	60	40	SI	20kg	4/200

## Rueda con chapa Ø40 / Ø50



Material: Nylon y acero.  
Color: Negro.

Código EH	Dimensiones (mm)			Freno	Carga	Empaque
	Ø	A	B			
<b>EHR140CBSF</b>	40	56,5	35	NO	15kg	4/200
<b>EHR140CBCF</b>	40	56,5	35	SI	15kg	4/200
<b>EHR150CBSF</b>	50	66,5	40	NO	18kg	4/200
<b>EHR150CBCF</b>	50	66,5	40	SI	18kg	4/200

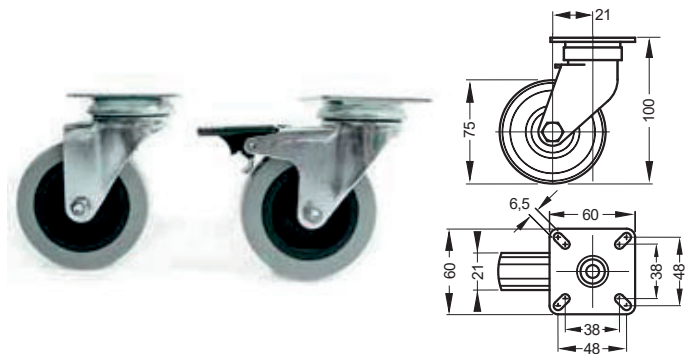
## Rueda con tarugo plástico Ø40



Material: Nylon y acero.  
Color: Negro.

Código EH	Dimensiones (mm)			Freno	Carga	Empaque
	Ø	A	B			
<b>EHR440CTSf</b>	40	52	35	NO	10kg	4/200
<b>EHR440CTCF</b>	40	52	35	SI	10kg	4/200

## Rueda con chapa Ø75



Material: Nylon y acero.  
Color: Negro y gris.

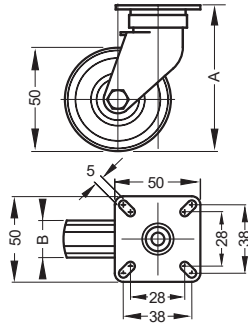
Código EH	Dimensiones (mm)			Freno	Carga	Empaque
	Ø	A	B			
<b>EHR375CBSF</b>	75	40	21	NO	30kg	60
<b>EHR375CBCF</b>	75	40	21	SI	30kg	60

Medidas indicadas sin compromiso. Nos reservamos el derecho de realizar modificaciones, consulte en nuestra web la última versión actualizada del mismo.

# 1 | Soporte | Ruedas y regatones

## Rueda con chapa Ø50

**NUEVO**

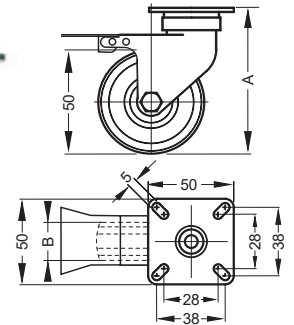


**Material:** Nylon y acero.  
**Color:** Negro y gris.

Código EH	Dimensiones (mm)			Carga	Carga	Empaque
	Ø	A	B			
<b>EHR350CBSF</b>	50	70	18	NO	25kg	4/60

## Rueda con chapa con freno y bloqueo de giro Ø50

**NUEVO**



**Rueda con freno total, de avance y giro.**  
**Material:** Nylon y acero.  
**Color:** Negro y gris.

Código EH	Dimensiones (mm)			Carga	Carga	Empaque
	Ø	A	B			
<b>EHR350CBCF</b>	50	70	18	SI	25kg	4/60

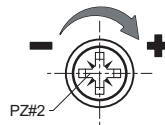
1

## Regatón oculto 32mm / 51mm

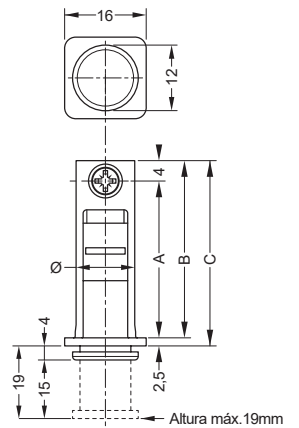


Para embutir en laterales de mueble.  
Con regulación de altura hasta 15mm con destornillador PZ2.  
Espesor de placa: 25mm.  
**Material:** Zamak y plástico.

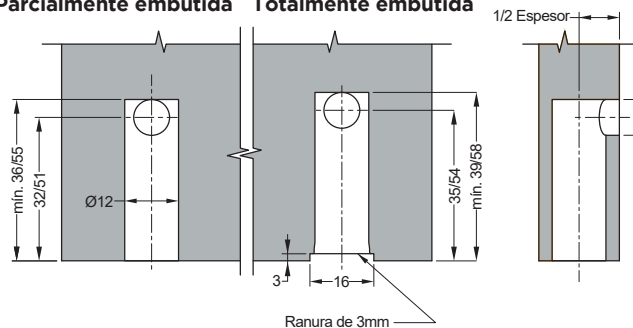
### Regulación de altura



Código EH	Dimensiones (mm)				Carga	Empaque
	Ø	A	B	C		
<b>EHRE32</b>	12	32	36	38,5	60kg	100/500
<b>EHRE51</b>	12	51	44	57,5	60kg	100/500



### Parcialmente embutida Totalmente embutida



# 1 | Soporte | Patas

1

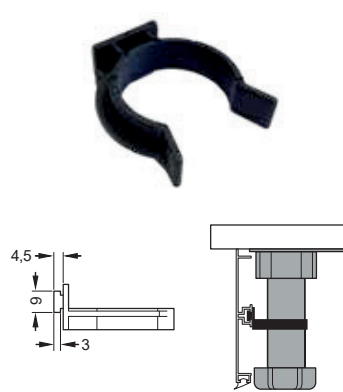
## Pata plástica sección circular



Material: Plástico.  
Color: Negro.

Código EH	Altura ajustable	Carga	Empaque
<b>EHPE100170</b>	100-170	60kg	200

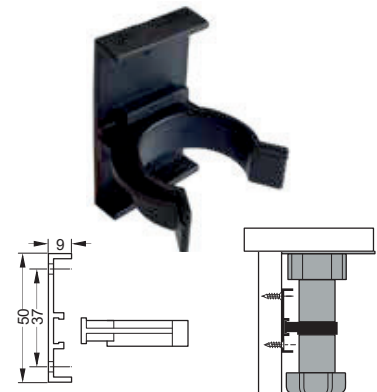
## Clip plástico para aluminio sección circular



Material: Plástico.  
Color: Negro.

Código EH	Empaque
<b>EHPECLA</b>	200

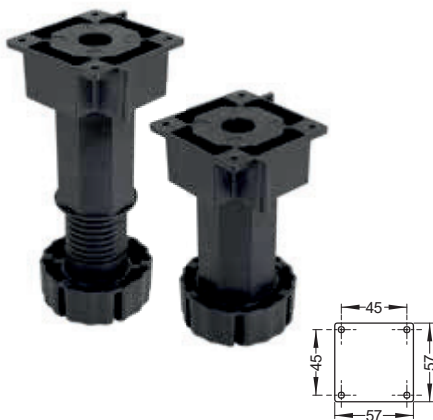
## Clip plástico para madera sección circular



Material: Plástico.  
Color: Negro.

Código EH	Empaque
<b>EHPECLM</b>	200

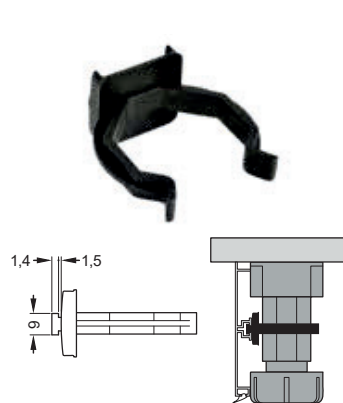
## Pata plástica sección octogonal



Material: Plástico.  
Color: Negro.

Código EH	Altura ajustable	Carga	Empaque
<b>EHP100160</b>	100-160	60kg	200

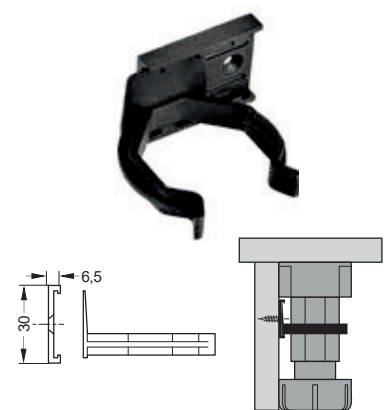
## Clip plástico para aluminio sección octogonal



Material: Plástico.  
Color: Negro.

Código EH	Empaque
<b>EHPCLA</b>	200

## Clip plástico para madera sección octogonal



Material: Plástico.  
Color: Negro.

Código EH	Empaque
<b>EHPCLM</b>	200